
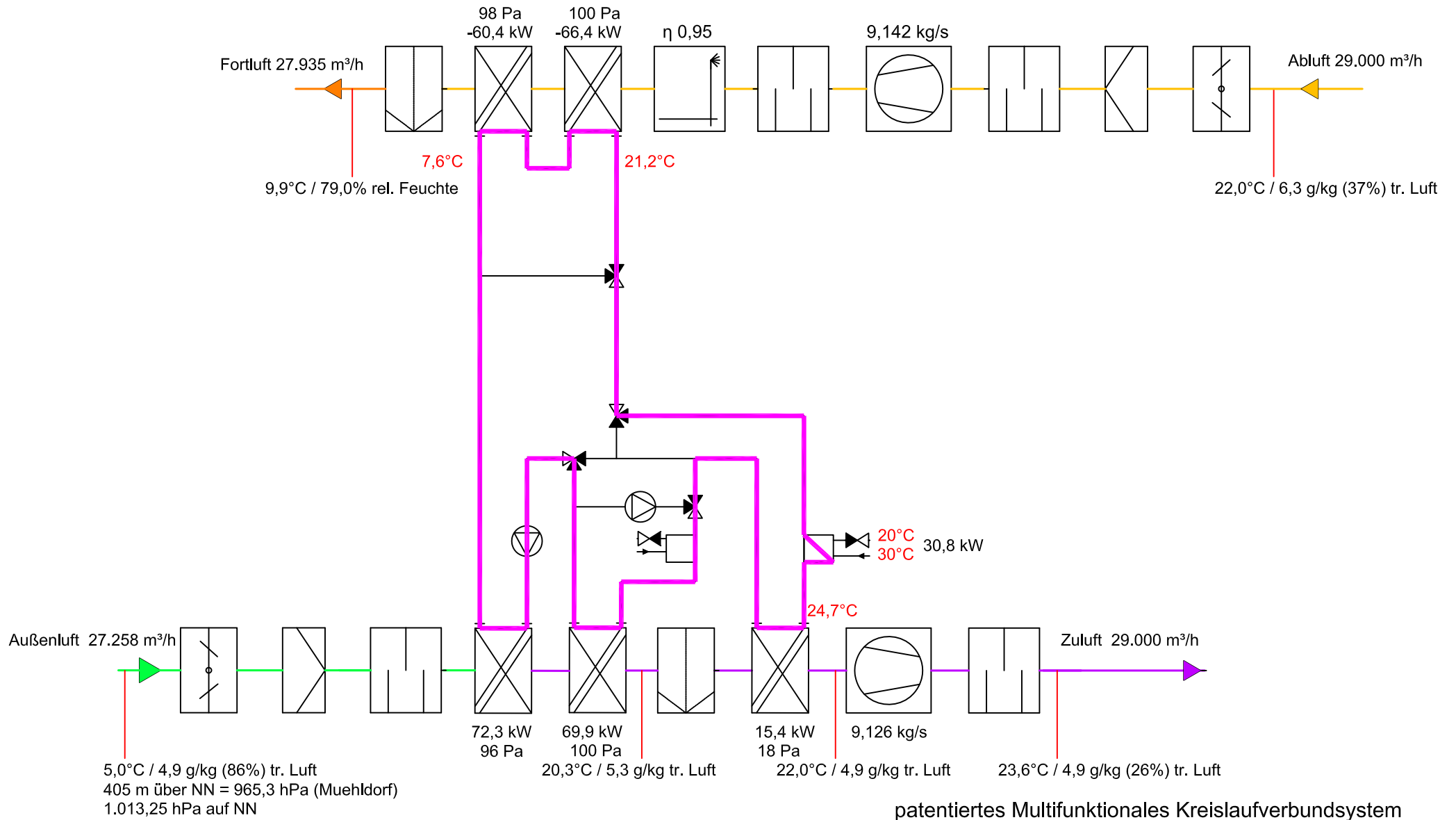


RWZ $\Phi = 70,1\%$

patentiertes Multifunktionales Kreislaufverbundsystem
MKVS mit Luftkühlerauskopplung im Zuluftstrom.

		AIR 2000 GmbH Heusenstammer Str. 31 D-63179 Oberishausen Tel. (+49) 6104 409820 www.air2000.de Fax (+49) 6104 40982-29		Maßstab: ohne	Zeichnungs-Nr.: --
				BV:	Beispiel O_2_3_1
		Datum	Name	Bezeichnung: Funktion Heizfall	
		Bearb.	Reiche		
		Gepr.	Hombücher		
		Norm		Diese Ausarbeitung ist unser geistiges Eigentum. Die Zeichnung darf gemäß § 1, § 2 und § 11 ff der UrhG und des § 823 BGB ohne unsere Genehmigung weder zur Ausschreibung benutzt, noch Dritten zur Einsicht überlassen oder in sonstiger Weise inhaltlich mitgeteilt werden.	
Zust.	Änderung	Datum	Name		



RWZ $\Phi = 74,8\%$

patentiertes Multifunktionales Kreislaufverbundsystem
MKVS mit Luftkühlerauskopplung im Zuluftstrom.



AIR 2000 GmbH
Heusenstammer Str. 31
D-63179 Oberthausen
Tel. (+49) 6104 409820
www.air2000.de Fax (+49) 6104 40982-29

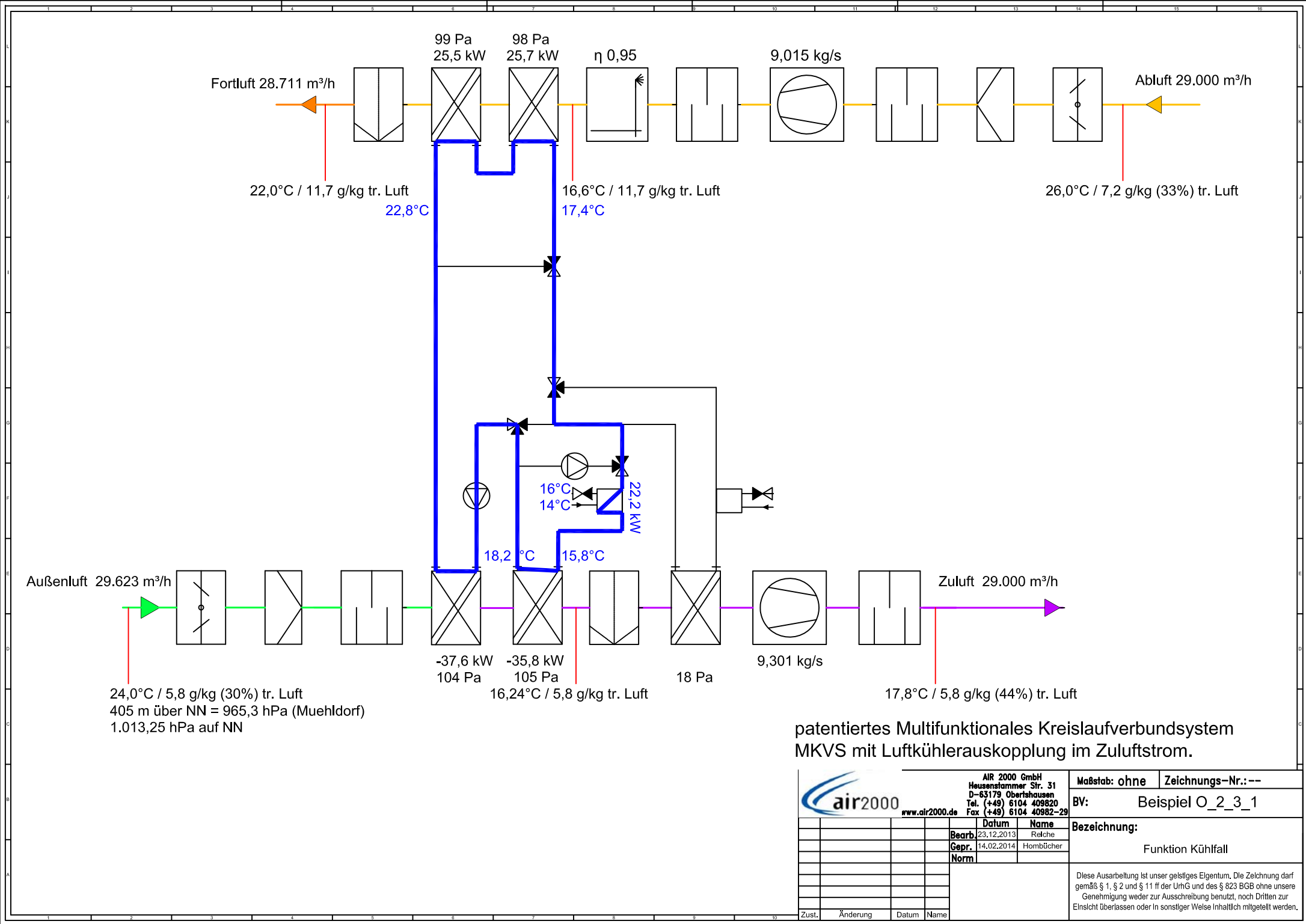
Maßstab: ohne Zeichnungs-Nr.: --

BV: Beispiel O_2_3_1


	Datum	Name
Bearb.	23.12.2013	Relche
Gepr.	12.02.2014	Hombücher
Norm		
Zust.	Änderung	Datum
		Name

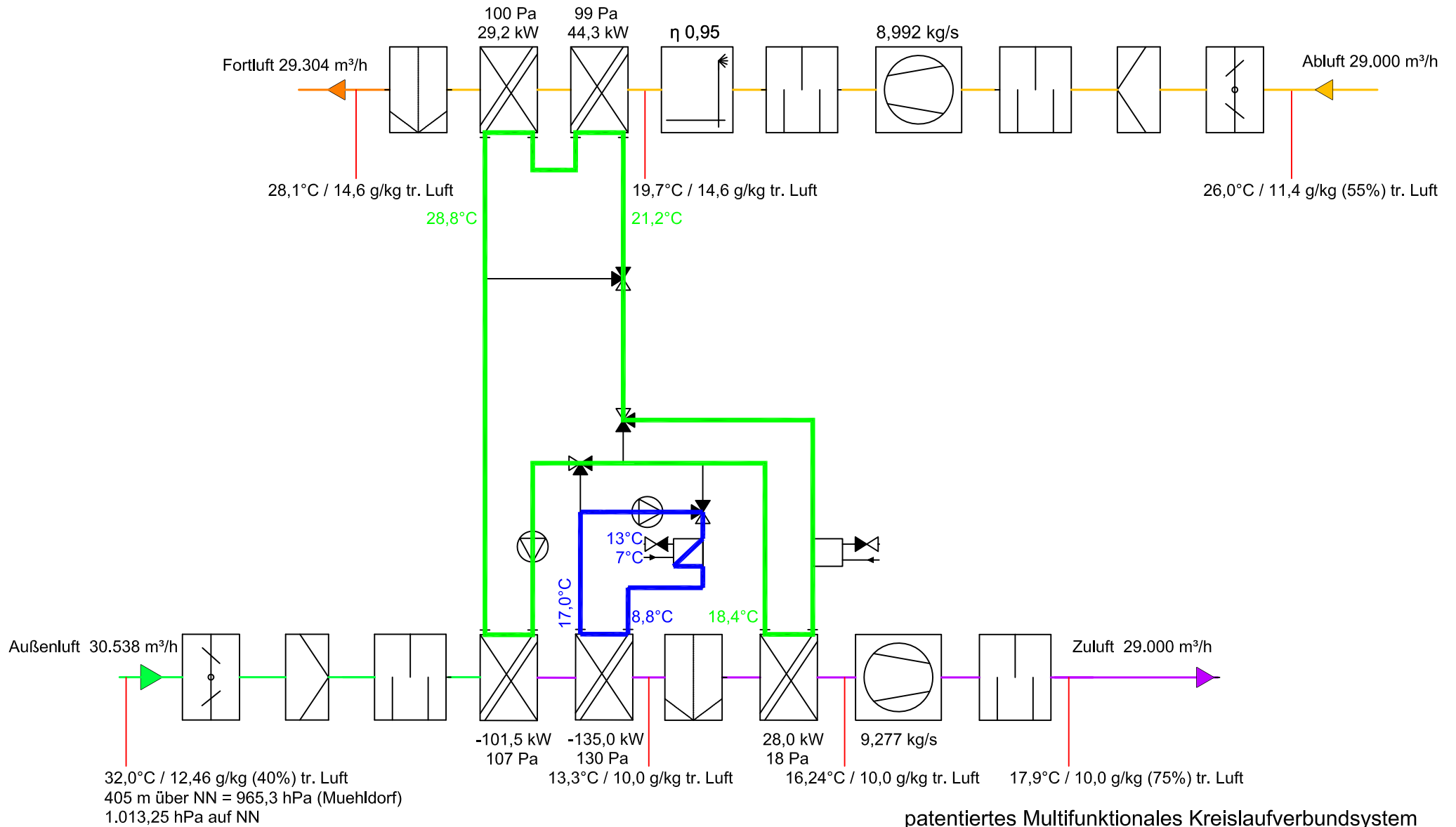
Bezeichnung:
Funktion Heizfall
Übergangsfall

Diese Ausarbeitung ist unser geistiges Eigentum. Die Zeichnung darf gemäß § 1, § 2 und § 11 ff der UrhG und des § 823 BGB ohne unsere Genehmigung weder zur Ausschreibung benutzt, noch Dritten zur Einsicht überlassen oder in sonstiger Weise Inhaltlich mitgeteilt werden.



patentiertes Multifunktionales Kreislaufverbundsystem
MKVS mit Luftkühlerauskopplung im Zuluftstrom.

		AIR 2000 GmbH Heusenstammer Str. 31 D-63179 Oberishausen Tel. (+49) 6104 409820 www.air2000.de Fax (+49) 6104 40982-29		Maßstab: ohne	Zeichnungs-Nr.: --
				BV:	Beispiel O_2_3_1
				Bezeichnung:	
				Funktion Kühlfall	
				Diese Ausarbeitung ist unser geistiges Eigentum. Die Zeichnung darf gemäß § 1, § 2 und § 11 ff der UrhG und des § 823 BGB ohne unsere Genehmigung weder zur Ausschreibung benutzt, noch Dritten zur Einsicht überlassen oder in sonstiger Weise Inhaltlich mitgeteilt werden.	
Zust.	Änderung	Datum	Name		



patentiertes Multifunktionales Kreislaufverbundsystem
MKVS mit Luftkühlerauskopplung im Zuluftstrom.



AIR 2000 GmbH
Heusenstammer Str. 31
D-63179 Oberishausen
Tel. (+49) 6104 409820
www.air2000.de Fax (+49) 6104 40982-29

Maßstab: ohne Zeichnungs-Nr.: --
BV: Beispiel O_2_3_1

Datum	Name
Bearb. 23.12.2013	Reiche
Gepr. 03.02.2014	Hombücher
Norm	
Zust.	Änderung
	Datum
	Name

Bezeichnung:
Funktion Kühlfall mit
Entfeuchtungskälterückgewinnung

Diese Ausarbeitung ist unser geistiges Eigentum. Die Zeichnung darf gemäß § 1, § 2 und § 11 ff der UrhG und des § 823 BGB ohne unsere Genehmigung weder zur Ausschreibung benutzt, noch Dritten zur Einsicht überlassen oder in sonstiger Weise inhaltlich mitgeteilt werden.